

RAIL EVO



CARATTERISTICHE

Il rail iniettori EVO combina le caratteristiche tecniche dei rail di iniezione di alta gamma con una eccezionale resistenza alle impurità del gas, che rende non indispensabile l'utilizzo di un filtro gas.

Il gas, proveniente dal filtro, entra dal raccordo "A" e invade la camera comune del gruppo iniettori.

Opportunamente dosato il gas esce dagli iniettori attraverso gli ugelli "B" ed arriva, tramite uno specifico collegamento, al collettore di aspirazione e pertanto al motore.

Gli iniettori sono pilotati dalla centralina gas e sono ad essa collegati tramite i connettori "D".

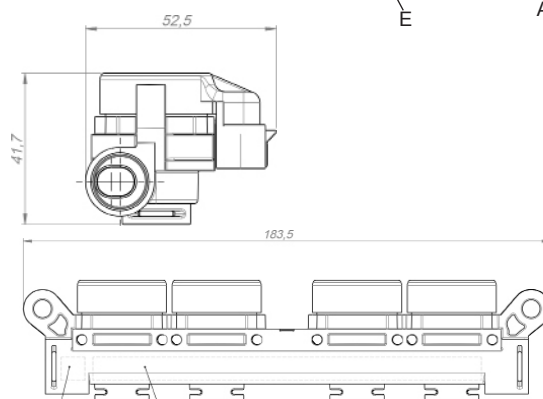
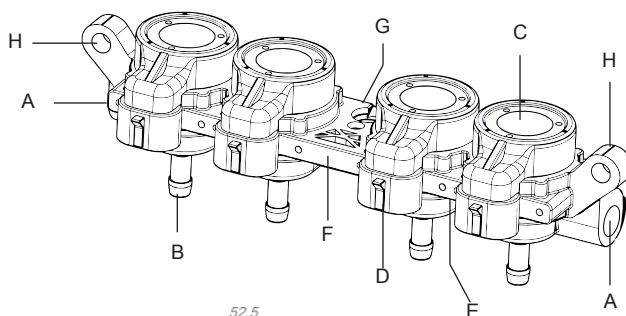
Gli iniettori sono di taglia unica, la differente portata è stabilita dagli ugelli installati.

Il numero crescente scritto sugli ugelli di metallo e la colorazione degli ugelli di materiale plastico indicano la maggior portata degli iniettori.

VERSIONI

SIZE	COLORE TAPPO
1.6	ROSSO
1.8	GIALLO
2.0	VERDE
2.2	NERO
2.4	BIANCO
2.6	GRIGIO

- A Raccordo ingresso gas
- B Ugelli uscita gas
- C Iniettori
- D Connettori iniettori
- E Taglia iniettori
- F Custodia iniettori
- G Omologazione
- H Punti di fissaggio gruppo iniettori



MANUTENZIONE

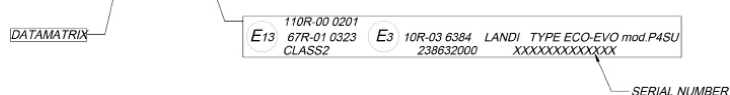
Revisione consigliata ogni 60.000 Km

DURATA

Durata fino a 300 milioni di cicli

OMOLOGAZIONI

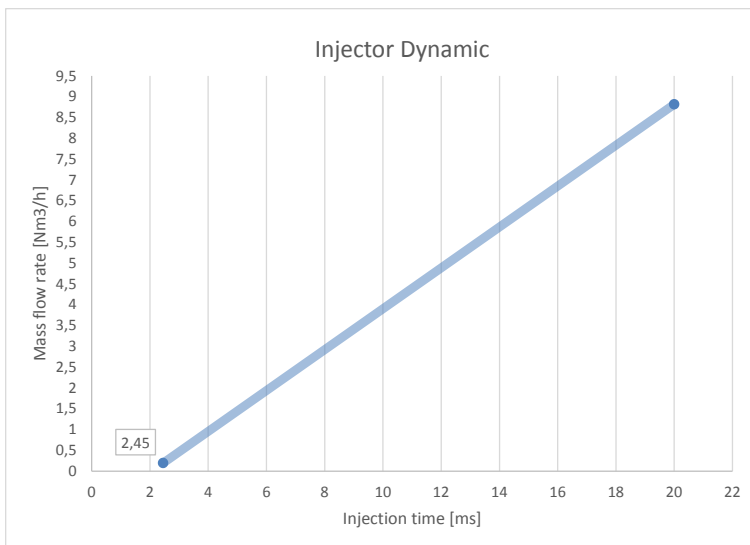
E13 67 R-010290
 E13 110 R-000123
 E3 10 R-046345



SPECIFICHE TECNICHE

DIMENSIONI	1.6	1.8	2.0	2.2	2.4	2.6
TIPO COMBUSTIBILE	GPL , Metano					
TIPO DI INIETTORE	normalmente chiuso					
ALIMENTAZIONE GAS	ingresso laterale					
PRESSIONE DI LAVORO	0,5 ÷ 4,5 bar					
PRESSIONE DI PROVA	10 bar					
RESISTENZA BOBINA	1,96 ohm					
CORRENTE DI PICCO	4,4 A					
CORRENTE MANTENIMENTO	2,0 A peak&hold					
TENSIONE LAVORO	4,5/13,5 V					
TEMPO DI APERTURA	2,45 ms					
TEMPO DI CHIUSURA	1,9 ms					
TEMPERATURA DI FUNZIONAMENTO	-20° C / +120° C -40° C / +120° C (versione in metallo)					

PORTATA



INJECTOR/NOZZLES SIZE		kW/cylinder			
		10 - 15	15 - 20	20 - 25	over 25
cc/cylinder	200 - 280	1.8	1.8	2	2.2
	290 - 370	2	2	2.2	2.4
	380 - 440	2	2.2	2.2	2.4
	450 - 500		2.2	2.4	2.6
	up to 510			2.6	2.6

ACCESSORI

