



LANDIRENZO®

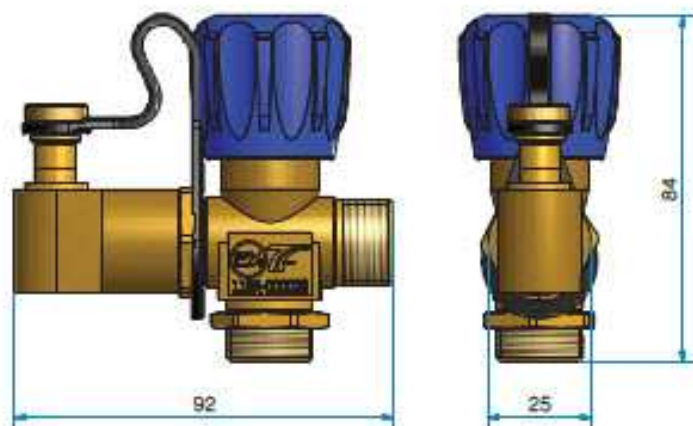
VM04

Válvula de carga manual



Solutions for CNG components

VM04 *Válvula de carga manual*



| | | | |
|--|---|-------------------------------------|---|
| Producto: | <i>Válvula de carga manual para GNC</i> | Product type: | <i>Manual service and filling valve for CNG.</i> |
| Cuerpo: | De latón forjado mecanizado en centro CNC. | Body: | <i>Forged brass, CNC machined.</i> |
| Cierre manual: | Con volante incorporado. | Manual closure: | <i>Hand wheel.</i> |
| Pico de carga: | Argentina Nueva Zelanda Brasil NGV1 P30 | Filling Nozale: | <i>Argentina New Zealand Brazil NGV1 P30</i> |
| Conexiones de entrada y salida: | M12x1 hembra para niple y virola 1/4" NPT tipo Parker M14x1 | Inlet and outlet conections: | <i>M12x1 female thread for nipple and ferule 1/4" NPT Parker type connector M14x1</i> |
| Presión de trabajo máxima: | 260 bar | Maximum working pressure: | <i>260 bar</i> |
| Peso: | 450 gr | Weight: | <i>450 gr</i> |
| Homologaciones: | R110 ISO 15500 NAG 415/417 | Certifications: | <i>R110 ISO 15500 NAG 415/417</i> |



LANDIRENZO®

AEB AMERICA SRL
E. BECQUEREL 4454 - MALVINAS ARGENTINAS
BUENOS AIRES - ARGENTINA
TEL. +54-11.4726.1114 / 15 / 17
www.aeb-america.com



LANDIRENZO®

VM05

Válvula de cilindro eléctrica ventilada



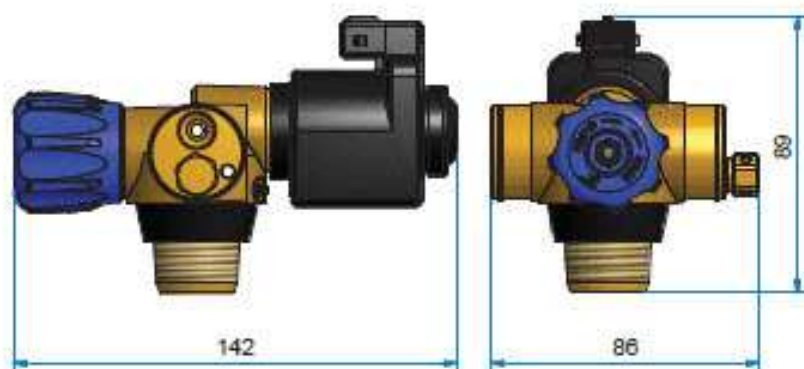
**100%
CORAZÓN
INOXIDABLE**



Solutions for CNG components

VM05 *Válvula de cilindro eléctrica ventilada*

Conexiones de entrada y salida
Inlet and outlet connections



| | | | |
|--|--|--------------------------------------|--|
| Producto: | Válvula de cilindro con venteo eléctrica para GNC | Product type: | Electrical cylinder valve with built-in venting for CNG |
| Cuerpo: | De latón forjado mecanizado en centro CNC. | Body: | Forged brass, CNC machined. |
| Cierre manual: | Con volante incorporado. | Manual closure: | Hand wheel. |
| Cierre eléctrico: | Tipo N/C con pilotaje electromagnético | Solenoid valve: | N/C type with electromagnetic pilot |
| Bobina: | 15 W (12 V o 24 V) | Coil: | 15 W (12 V o 24 V) |
| Conector eléctrico: | AMP Superseal o Minitimer (Bosch) | Electrical connector: | AMP Superseal or Minitimer (Bosch) |
| Venteo: | Interno | Venting: | Internal |
| Rosca de cilindro: | DIN 477 W28.8 BS341 1963 1-1/8" UNF 3/4" NGT | Cylinder thread: | DIN 477 W28.8 BS341 1963 1-1/8" UNF 3/4" NGT |
| Conexiones de entrada y salida: | M12x1 hembra para niple y virola 1/4" NPT tipo Parker | Inlet and outlet connections: | M12x1 female thread for nipple and ferrule 1/4" NPT Parker type connector |
| Presión de trabajo máxima: | 260 bar | Maximum working pressure: | 260 bar |
| Válvula de exceso de flujo: | Interna (puede ser opcional) | Excess flow valve: | Internal (might be requested without) |
| Dispositivos de seguridad: | Combinado: liga fusible y disco de estallido (térmico y por presión). Independiente: liga fusible y disco de estallido separados. | Safety devices: | Combined: thermal and pressure (rupture disc and fusible alloy). Independent: thermal and pressure (rupture disc and fusible alloy) |
| Peso: | 1090 gr | Weight: | 1090 gr |
| Homologaciones: | R110 R10 ISO 15500 NAG 415/417 COVENIN 3227 | Certifications: | R110 R10 ISO 15500 NAG 415/417 COVENIN 3227 |



LANDIRENZO®

AEB AMERICA SRL
E. BECQUEREL 4454 - MALVINAS ARGENTINAS
BUENOS AIRES - ARGENTINA
TEL. +54-11.4726.1114 / 15 / 17
www.aeb-america.com